



ЕВРАЗИЙСКИЙ ЭКОНОМИЧЕСКИЙ СОЮЗ

СЕРТИФИКАТ СООТВЕТСТВИЯ

№ ЕАЭС ВУ/112 02.01. ТР031 042.01 00342

Серия ВУ № **0018616**

ОРГАН ПО СЕРТИФИКАЦИИ

Орган по сертификации сельскохозяйственной техники и тракторов Государственного учреждения «Белорусская машиноиспытательная станция», место нахождения: Республика Беларусь, Минская область, 223062, поселок Привольный, улица Мира, дом 14; телефоны: +375 17 501 05 63, +375 17 501 07 71; адрес электронной почты (e-mail): 5014563@belmis.by; аттестат аккредитации: ВУ/112 042.01 от 30.10.1998

ЗАЯВИТЕЛЬ

Общество с дополнительной ответственностью «ДОРМАШЭКСПО»; сведения о регистрации: зарегистрировано в Едином государственном регистре юридических лиц и индивидуальных предпринимателей за № 190126015; место нахождения: Республика Беларусь, 220033, город Минск, проспект Партизанский, дом 6Д, офис 107; телефон: +375 17 367 32 74; адрес электронной почты (e-mail): dormashexpo@ Rambler.ru; место осуществления деятельности: Республика Беларусь, 222202, Минская область, Смолевичский район, Заболотский сельский Совет, 8, в районе деревни Черниковщина

ИЗГОТОВИТЕЛЬ

Общество с дополнительной ответственностью «ДОРМАШЭКСПО»; сведения о регистрации: зарегистрировано в Едином государственном регистре юридических лиц и индивидуальных предпринимателей за № 190126015; место нахождения: Республика Беларусь, 220033, город Минск, проспект Партизанский, дом 6Д, офис 107; место осуществления деятельности: Республика Беларусь, 222202, Минская область, Смолевичский район, Заболотский сельский Совет, 8, в районе деревни Черниковщина

ПРОДУКЦИЯ

Полуприцеп тракторный самосвальный категории Ra3, тип 1ПТС-6 с техническим описанием согласно Приложению 1 на 7 (семи) листах (бланки ВУ 0022425 - ВУ 0022431).
Технические условия ТУ ВУ 190126015.150-2017 «Полуприцепы тракторные самосвальные».
Серийный выпуск

КОД ТН ВЭД ЕАЭС
8716 20 000 0

СООТВЕТСТВУЕТ ТРЕБОВАНИЯМ

Технического регламента Таможенного союза ТР ТС 031/2012 «О безопасности сельскохозяйственных и лесохозяйственных тракторов и прицепов к ним»

СЕРТИФИКАТ ВЫДАН НА ОСНОВАНИИ

Протокола испытаний № 289 СБ/06-2-2022ИЦ от 28.10.2022 испытательного центра Государственного учреждения «Белорусская машиноиспытательная станция» (аттестат аккредитации ВУ/112 1.0037); перечня документов, предоставляемых в качестве доказательных материалов, подтверждающих соответствие полуприцепа тракторного самосвального категории Ra3, тип 1ПТС-6 требованиям ТР ТС 031/2012, согласно Приложению 2 на 1 (одном) листе (бланк ВУ 0022432); отчета от 18.10.2022 по результатам анализа состояния производства при периодической оценке сертифицированной продукции, проведенной органом по сертификации сельскохозяйственной техники и тракторов Государственного учреждения «Белорусская машиноиспытательная станция». Схема сертификации 1с

ДОПОЛНИТЕЛЬНАЯ ИНФОРМАЦИЯ

Продукция соответствует требованиям приложения 4 и приложения 5 к техническому регламенту Таможенного союза ТР ТС 031/2012 «О безопасности сельскохозяйственных и лесохозяйственных тракторов и прицепов к ним».

Условия и сроки хранения продукции указаны в эксплуатационной документации изготовителя, срок службы не менее 8 лет

СРОК ДЕЙСТВИЯ С 08.11.2022 ПО 07.11.2027 ВКЛЮЧИТЕЛЬНО

Руководитель (уполномоченное
лицо) органа по сертификации

Эксперт-аудитор (эксперт)

Подпись

Подпись

Астрейко Николай Анатольевич
Ф.И.О.

Пугин Алексей Владимирович
Ф.И.О.

Техническое описание
полуприцепа тракторного самосвального категории Ra3 тип 1ПТС-6
производства общества с дополнительной ответственностью «ДОРМАШЭКСПО»
по ТУ ВУ 190126015.150-2017 на соответствие требованиям технического регламента Таможенного
союза ТР ТС 031/2012
«О безопасности сельскохозяйственных и лесохозяйственных тракторов и прицепов к ним»

| Параметры и характеристики 1 | Значение, описание 2 |
|--|--|
| 0 Общие сведения | |
| 0.1 Заводская марка (зарегистрированное наименование изготовителя) | — |
| 0.2 Тип | 1ПТС-6 |
| Вариант | — |
| 0.3 Характеристика для идентификации типа полуприцепа. Максимальная грузоподъемность, т, не более | 6 |
| 0.3.1 Табличка изготовителя (расположение и способ установки) | Располагается на передней части рамы. Способ крепления - неразъемный, заклепками |
| 0.3.2 Номер шасси (место нанесения) | Наносится ударным способом на табличке, указанной в п. 0.3.1 |
| 0.4 Категория полуприцепа | Ra3 |
| 0.5 Наименование и адрес изготовителя | ОДО "ДОРМАШЭКСПО" 220033, г. Минск, Партизанский пр-т, 6Д-107 |
| 0.6 Расположение и способ нанесения обозначений и символов (фотографии или чертежи), предусмотренных в законодательстве Евразийского экономического союза (далее соответственно - Союз) или примененных Правилах ООН | Отображено на рисунке № 1 |
| 0.7 Для компонентов: место и способ нанесения единого знака обращения продукции на рынке государств-членов (знака официального утверждения) | Компоненты маркированы знаком официального утверждения. Знаки нанесены способом, обеспечивающим четкое и ясное изображение в течение всего срока службы полуприцепа |
| 0.8 Адрес сборочного предприятия | 222202, Минская обл., Смолевичский р-н, Заболотский сельсовет, 8, в районе д. Черниковщина |
| 1 Основные конструктивные характеристики полуприцепа | Фотографии полуприцепа ³ / ₄ переднего вида и ³ / ₄ заднего вида приведены на рисунке № 1. Чертеж с габаритными размерами полуприцепа приведены на рисунке № 2 |
| 1.1 Количество осей/колес | 1/2 |
| 1.1.2 Количество и расположение управляемых осей | Не имеется |
| 1.1.4 Тормозные оси (количество, расположение) | 1 |
| 1.5 Шасси: рама блочная/хребтового типа/лонжеронная/шарнирная/другой конструкции | Лонжеронная сварная |
| 2 Масса и размеры | |
| 2.1 Снаряженная масса | 1750 |
| 2.1.1 Снаряженная масса в рабочем состоянии (применяется в качестве исходного значения) (без дополнительных комплектующих, но с рабочей жидкостью гидросистемы, смазочными материалами, противооткатными упорами) | 1750 |



Исполнитель (уполномоченное
лицо) органа по сертификации

Эксперт-аудитор

(Handwritten signature)
подпись

(Handwritten signature)
подпись

Астрейко Николай Анатольевич
Ф.И.О.

Пугин Алексей Владимирович
Ф.И.О.

Приложение № 1 Лист 2

к сертификату соответствия № ЕАЭС ВУ/112 02.01. ТР031 042.01 00342

| 1 | 2 |
|---|--|
| 2.1.1.1 Распределение снаряженной массы, кг: | |
| - ось | 1570 |
| - статическая вертикальная нагрузка в точке сцепки с ТСУ, Н | 180 |
| 2.2 Максимальная масса, указанная изготовителем | |
| 2.2.1 Технически допустимая максимальная масса полуприцепа, кг | 7750 |
| 2.2.2 Распределение максимальной массы, кг: | |
| - ось № 1 | 6950 |
| - статическая вертикальная нагрузка в точке сцепки с ТСУ, Н | 8000 |
| 2.2.3 Предельные значения распределения максимальной массы по осям в процентах: | |
| - ось № 1 | 90% |
| - петля сцепная | 10% |
| Шины (размеры) | 16.5/70-18 PR14 153A6 |
| Допустимая нагрузка, Н | 36500 |
| Технически допустимая максимальная масса на ось, кг | 6950 |
| Технически допустимая статическая вертикальная нагрузка в точке сцепки ТСУ, Н | 8000 |
| Примечание: | По фактической нагрузке применяемые шины обеспечивают допустимую нагрузку на ось |
| 2.5.1 База полуприцепа | |
| 2.5.1.1 Расстояние между осью сцепки и осью | 3165 |
| 2.5.1.2 Расстояние между точкой сцепки ТСУ и задней точкой полуприцепа | 5160 |
| 2.6 Размер колеи (измеряется между средними плоскостями колес), мм | 2030 |
| 2.7 Диапазон размеров полуприцепа: | |
| 2.7.1 Шасси в сборе | |
| 2.7.1.1 Длина, мм | |
| 2.7.1.1.1 максимальная допустимая длина полуприцепа | 5200 |
| 2.7.1.1.2 минимальная допустимая длина полуприцепа | 5200 |
| 2.7.1.2 Ширина, мм | |
| 2.7.1.2.1 максимальная допустимая ширина полуприцепа | 2455 |
| 2.7.1.2.2 минимальная допустимая ширина полуприцепа | 2455 |
| 2.7.1.3 Высота (в рабочем положении) (при регулируемой по высоте ходовой части при нормальном движении) | 2100 |
| 2.7.1.4 Передний свес, мм | 430 |
| 2.7.1.4.1 Угол переднего свеса | 8° |
| 2.7.1.5 Задний свес, мм | 580 |
| 2.7.1.5.1 Угол заднего свеса | 50° |
| 2.7.1.6 Дорожный просвет, мм | |
| 2.7.1.6.3 под задней осью | 410 |



Руководитель/уполномоченное
лицо органа по сертификации

Эксперт-аудитор

(Handwritten signature)

Астрейко Николай Анатольевич
Ф.И.О.

(Handwritten signature)

Пугин Алексей Владимирович
Ф.И.О.

РУП "Беларуская унітарная тэлеграфія ім. А. Т. Неполадзіна" зак. № 2021, с. 10/000

Серия ВУ № 0022426

Приложение № 1 Лист 3

к сертификату соответствия № ЕАЭС ВУ/112 02.01. ТР031 042.01 00342

| 1 | 2 |
|--|--|
| 5 Оси | |
| 5.1 Характеристика каждой оси | Основу оси составляет балка квадратного сечения. На балке с двух сторон расположены цапфы, на которых установлены ступицы колес |
| 5.2 Заводская марка | Ось: «101194» либо «101195» (САҮІРОВА, Турция) либо «ФСИТ110.08.100» (ДОРМАШЭКСПО) |
| 6 Подвеска | |
| 6.2 Конструкция подвески | Жесткая |
| 8 Тормозная система | |
| 8.1 Рабочая тормозная система | Состоит из тормозных механизмов, установленных на колесах полуприцепа, и их пневматического привода, однопроводная (см. Рисунок № 3) |
| 8.3 Стояночная тормозная система | См. Рисунок № 4 |
| 8.6 Перечень деталей, из которых состоит тормозная система, их обозначение | См. Рисунок № 3 |
| 8.8 Расчет тормозной системы (отношение суммарной тормозной силы к усилию, приложенному к органу управления) | Обеспечивается тормозной системой тягача |
| 8.11.4 Однопроводной тормозной привод | |
| 8.11.4.1 Избыточное давление в магистрали (однопроводной привод), кПа | 650...800 |
| 11 Устройства освещения и световой сигнализации | |
| 11.1 Обязательные устройства | |
| 11.1.2 Передние габаритные огни | Со светоотражающим устройством; белого цвета; 2 шт. |
| 11.1.3 Задние габаритные огни | В составе фонаря заднего многофункционального; красного цвета; 2 шт. |
| 11.1.4 Указатели поворота задние | В составе фонаря заднего многофункционального; желтого цвета; 2 шт. |
| 11.1.5 Задние световозвращатели | Треугольной формы; красного цвета; 2 шт. |
| 11.1.6 Фонарь освещения регистрационного знака | Белого цвета; 1 шт. |
| 11.1.7 Сигнал торможения | В составе фонаря заднего многофункционального; красного цвета; 2 шт. |
| 11.1.8 Аварийный предупредительный сигнал | В составе фонаря заднего многофункционального; оранжевого цвета; 2 шт. |
| 12 Прочие устройства | |
| 12.1.1 Единый знак обращения продукции на рынке государств-членов (знак официального утверждения) | Находится на табличке изготовителя, указанной в п. 0.3.1 |
| 12.2 Механические соединения между трактором и прицепом | |
| 12.2.1 Тип соединения | Неавтоматическое, петля сцепная |
| 12.2.2 Заводская марка | Сayırova 124220 |
| 12.2.4 Устройство предназначено: | |
| для максимальной горизонтальной нагрузки, кг | 18000 |
| для максимальной вертикальной нагрузки (при наличии), кг | 3000 |
| 12.4 Соединители электрические для осветительных и светосигнальных устройств полуприцепа (характеристика) | Тип СНЦ124 вилка на 7 гнезд |
| 12.6 Место установки регистрационного знака (форма и размеры) | На вертикальной площадке с размерами более 256x170 мм в задней части рамы левее продольной плоскости симметрии полуприцепа |

М.П. Руководитель (уполномоченное лицо) органа по сертификации

Аккредитованный аудитор

Астрейко Николай Анатольевич
Ф.И.О.

Пугин Алексей Владимирович
Ф.И.О.

Серия ВУ № 0022427

Приложение № 1 Лист 4

к сертификату соответствия № ЕАЭС ВУ/112 02.01. ТР031 042.01 00342

Рисунок №1
к техническому описанию

полуприцепа тракторного самосвального категории Ra3 тип 1ПТС-6 ОДО "ДОРМАШЭКСПО"

Фотография ³/₄ переднего вида полуприцепа тип 1ПТС-6



Фотография ³/₄ заднего вида полуприцепа тип 1ПТС-6



М.П. Руководитель (полномоченное
лицо) органа по сертификации

[Handwritten signature]
подпись

[Handwritten signature]
подпись

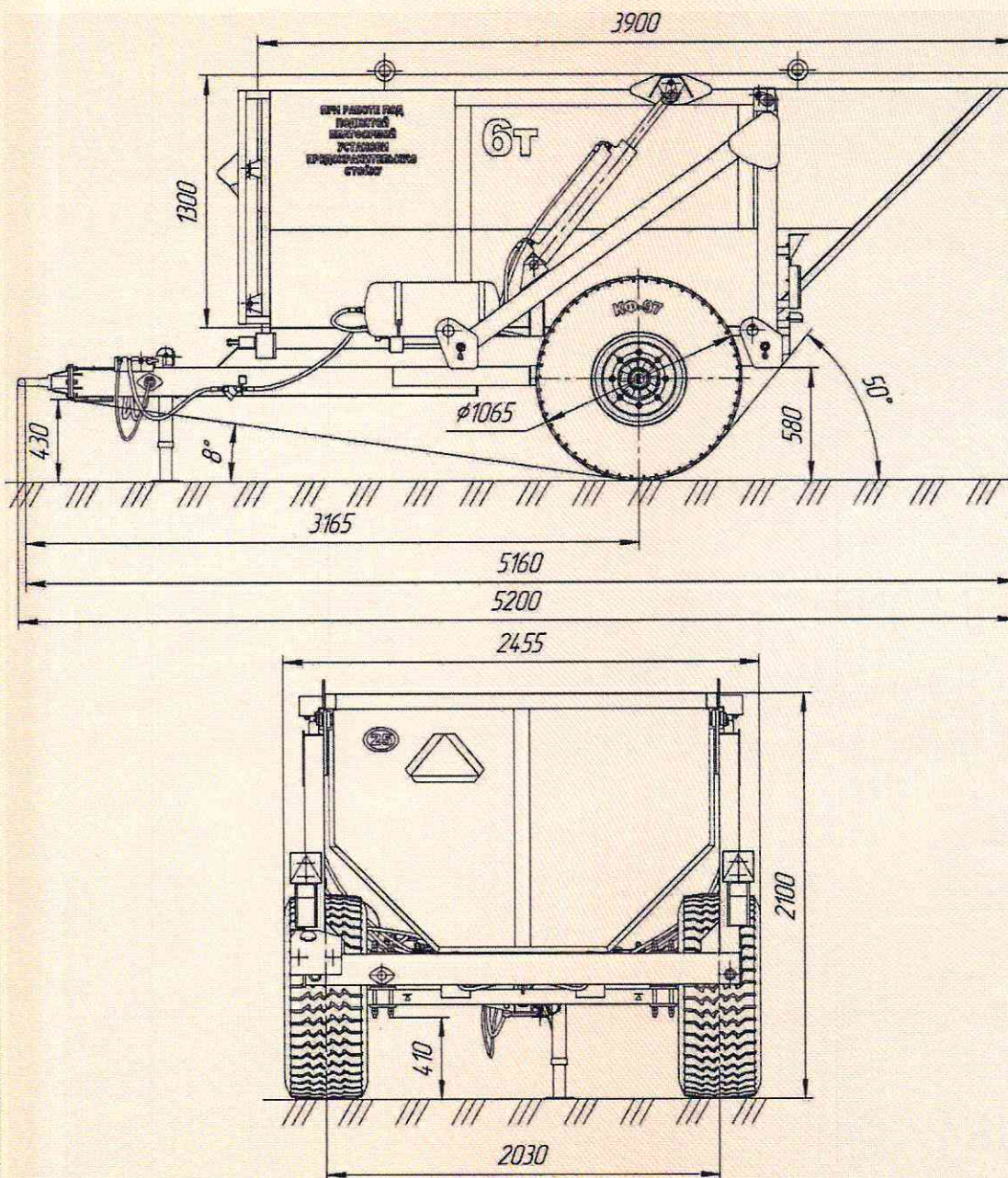
Астрейко Николай Анатольевич
Ф.И.О.

Пугин Алексей Владимирович
Ф.И.О.

РУП "Бобруйская укрепленная типография им. А. Т. Непосудица" зак. №2021 г. 10/000

Серия ВУ № 0022428

Чертеж с габаритными размерами полуприцепа тип 1ПТС-6



Руководитель (уполномоченное
лицо) органа по сертификации

Эксперт-аудитор

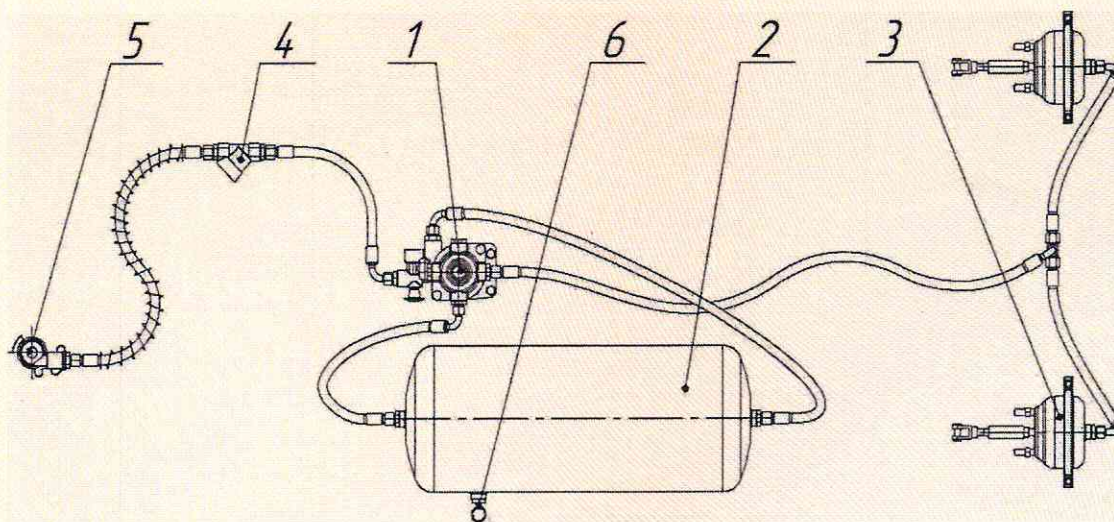
[Handwritten signature]
подпись

[Handwritten signature]
подпись

Астрейко Николай Анатольевич
Ф.И.О.

Пугин Алексей Владимирович
Ф.И.О.

Однопроводная схема пневматического привода тормозов полуприцепа тип 1ПТС-6



- 1 - воздухораспределитель 105.069.02.000-02 либо 105.069.02.000-04;
- 2 - ресивер 105.069.17.000-02 либо 105.069.17.000-03;
- 3 - камера тормозная 100-3519010-01 (тип 16);
- 4 - фильтр магистральный 105.069.04.000;
- 5 - головка соединительная 105.069.51.000;
- 6 - клапан слива конденсата 105.069.03.000



Руководитель (уполномоченное
лицо) органа по сертификации

Эксперт-аудитор

(Handwritten signature)
подпись

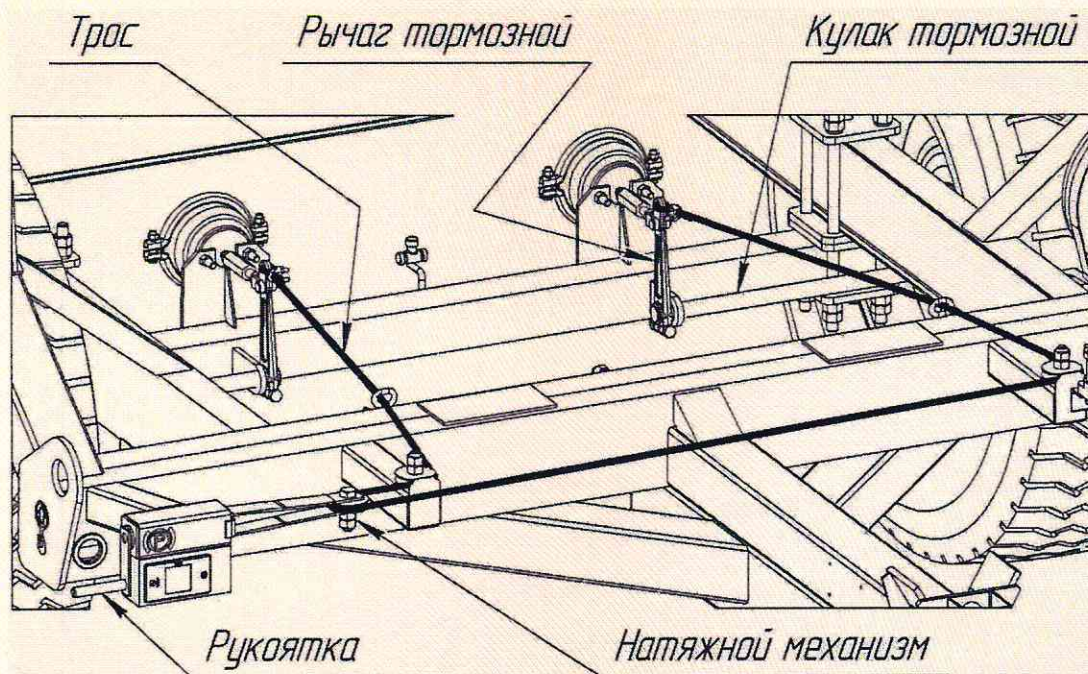
Астрейко Николай Анатольевич
Ф.И.О.

(Handwritten signature)
подпись

Пугин Алексей Владимирович
Ф.И.О.

Рисунок № 4
к техническому описанию
полуприцепа тракторного самосвального категории Ra3 тип 1ПТС-6 ОДО "ДОРМАШЭКСПО"

Стояночная тормозная система полуприцепа тип 1ПТС-6



Руководитель (уполномоченное
лицо) органа по сертификации

Эксперт-аудитор

(Handwritten signature)
подпись

Астрейко Николай Анатольевич
Ф.И.О.

(Handwritten signature)
подпись

Пугин Алексей Владимирович
Ф.И.О.

к сертификату соответствия № ЕАЭС ВУ/112 02.01. ТР031 042.01 00342

Таблица 1
к техническому описанию
полуприцепа тракторного самосвального категории Ra3 тип 1ПТС-6 ОДО "ДОРМАШЭКСПО"

Перечень документов, предоставляемых в качестве доказательных материалов, подтверждающих соответствие полуприцепа тракторного самосвального категории Ra3 тип 1ПТС-6 ОДО «ДОРМАШЭКСПО» требованиям технического регламента ТР ТС 031/2012 «О безопасности сельскохозяйственных и лесохозяйственных тракторов и прицепов к ним»

| Объект | Номер сертификата соответствия | Дата выдачи сертификата соответствия |
|---|---|--------------------------------------|
| Фонарь освещения заднего номерного знака 112.00.05-01 (ОАО «Руденск») | № ЕАЭС ВУ/112 02.01. 003 18576 | 06.08.2020 |
| Светоотражающее приспособление в составе подфарника 112.01.13-01 (ОАО «Руденск») | № ЕАЭС ВУ/112 02.01. 003 18580 | 06.08.2020 |
| Светоотражающие приспособления (световозвращатели) 3232.3731 (красные треугольные) | № ЕАЭС ВУ/112 02.01. 003 19133 | 21.12.2020 |
| Фонари задние многофункциональные 7303.3716 (ОАО «Руденск»), включающие в себя указатель поворота, задний габаритный огонь, сигнал торможения и светоотражатель | № ЕАЭС ВУ/112 02.01. 003 19137 | 21.12.2020 |
| Петля сцепная 124220 (САУИРОВА, Турция) | ЕАЭС ВУ/112 02.02. ТР031 042.01 00235 | 28.02.2022 |
| Шины 16.5/70-18 153A6 модели КФ-97 PR14 (ОАО «Белшина») | № ЕАЭС ВУ/112 02.01. ТР031 010.02 00002 | 17.03.2021 |



М.П. Руководитель (уполномоченное лицо) органа по сертификации

(Handwritten signature)

Астрейко Николай Анатольевич
Ф.И.О.

подпись

Эксперт-аудитор

(Handwritten signature)

Пугин Алексей Владимирович
Ф.И.О.

подпись